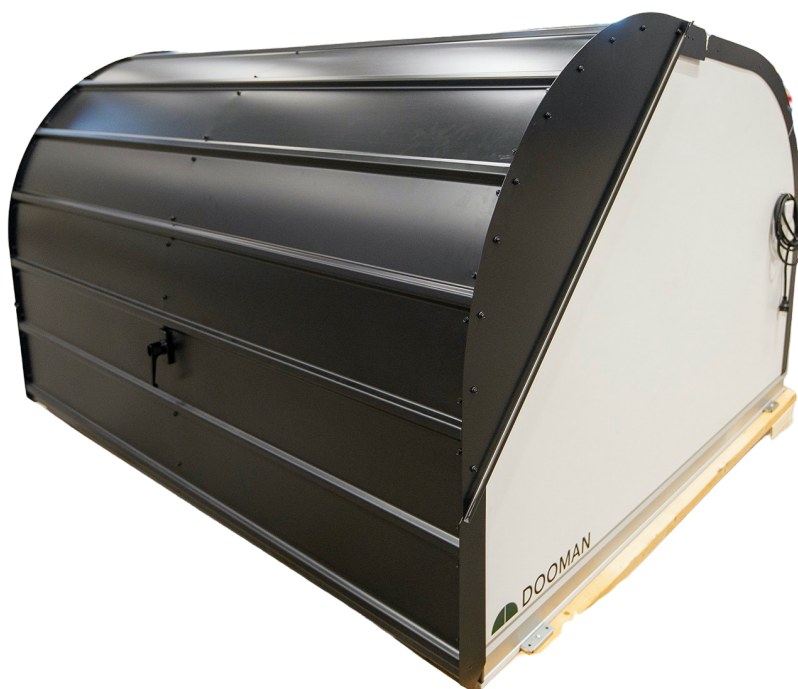


CB6 ARCTIC



Köld- och stöldskyddat minigarage

Dooman Teknik har utvecklat frostskyddade och värmeisolerade minigarage sedan 80-talet men då främst avsett till förvaring av olika typer av handikappfordon

CB6 Arctic är en naturlig följd av den utvecklingen och passar bra till det ökade behovet av stöld- och köldskyddade förvaringslösningar för cyklar och mopeder.

Garaget bygger på en gedigen konstruktion i lättmetall, golv i marinplywood från offshorebranschen samt väggar, tak och dörr i dubbla aluminiumplåtar med köldbrygga. CB6 Arctic är en smart förvaringslösning där man kan förvara mer än "vanliga" cyklar t.ex. paketcyklar, "side by side" cyklar eller varför inte en Vespa.



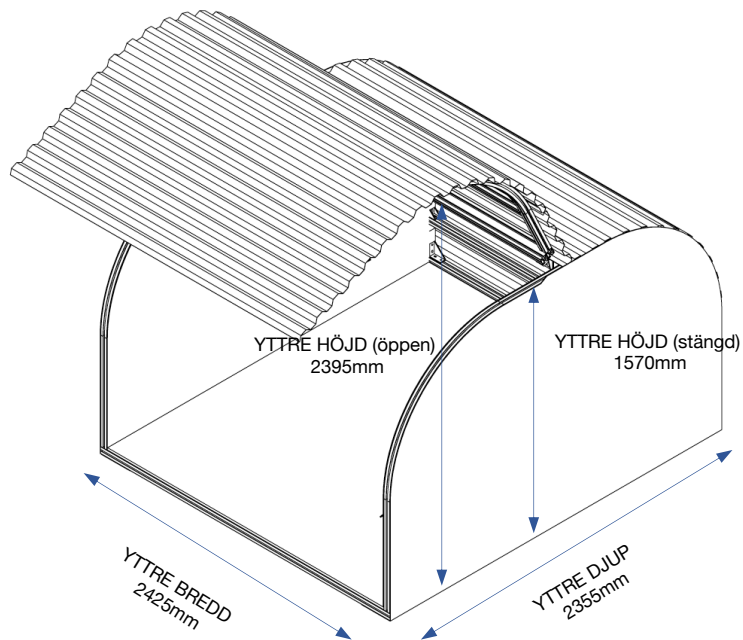
För mer info om CB6
Scanna QR-kod



Dooman Teknik AB

**DOOMAN**TM
Rutinerad partner och en del av samhällsbygget

Växel: 031 69 68 50
Klangfärgsgatan 8
426 52 Västra Frölunda



FAKTA

INNERMÅTT

Bredd: 2332 mm
 Djup: 2214 mm
 Höjd: 1490 mm

YTTERMÅTT

Bredd: 2425mm
 Djup: 2355mm
 Höjd: 1570mm

MATERIAL:

Stomme: Aluminium
 Dörr och tak: Korrugerad galvad stålplåt
 Golv invändigt: Väderbeständigt offshore marinplywood
 Golv mot mark: Rostfri plåt med höj- och sänkbara ben
 Väggar: Dubbellimmad aluminium med köldbrygga

Dörr har lås och 2st dämpare.

VIKT:

240kg

LÅS ALTERNATIV 1:

Standard nyckellås ASSA
 5st nycklar ingår

LÅS ALTERNATIV 2:

AIRKEY (Säkerhetsklassad)
 Inga nycklar – Öppna med mobilen
 Tilldela användare via App (Internet)
 Obegränsat antal användare

EXEMPEL TILLBEHÖR

Cykelställ 1-5st cyklar
 Hjälmförvaring
 Laddhylla med eluttag
 LED-belysning
 El-pump
 El-uttag
 Förankringsöglor mark

LEVERANS:

Garaget levereras monterat och nyckelfärdigt

EXEMPEL TILLÄGGSTJÄNSTER:

Trucklyft
 Kranlyft vid besvärlig placering

KONTAKT:

Dooman Teknik AB
 Klangfärgsgatan 8
 426 52 Västra Frölunda

Telefon 031 69 68 50
 info@[]dooman.se
 www.dooman.se